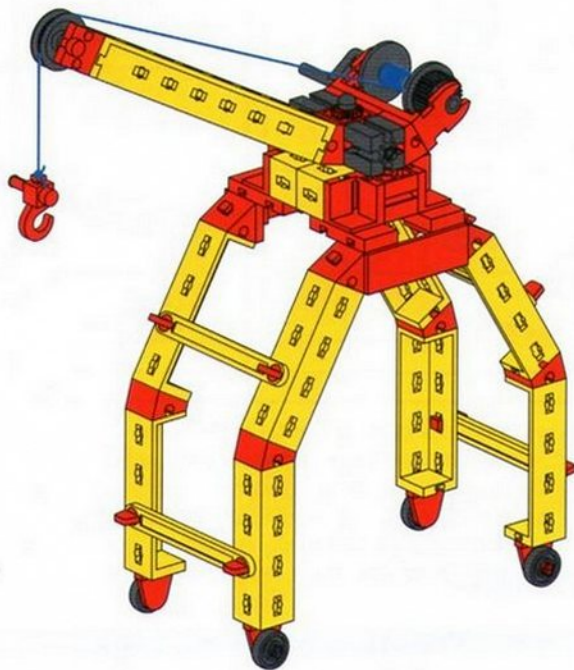
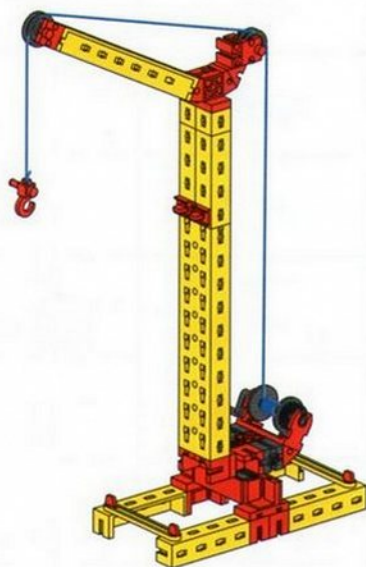
































# CRANES

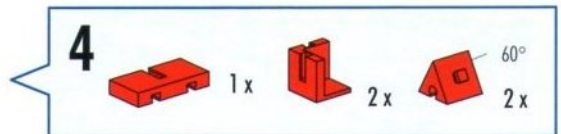
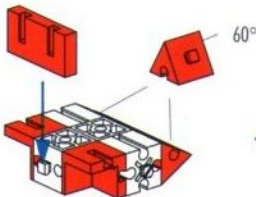
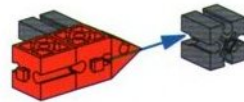
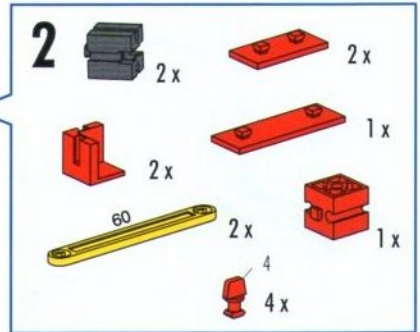
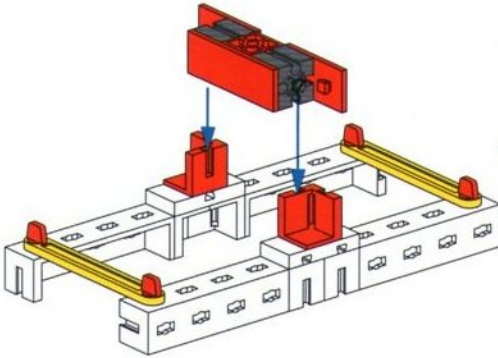
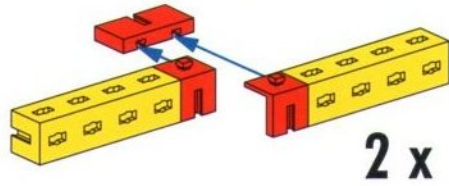
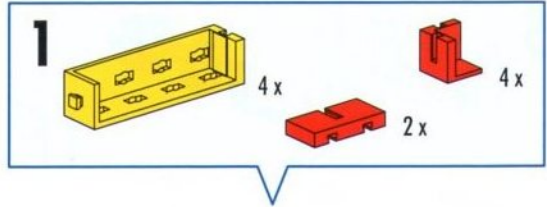
fischertechnik 

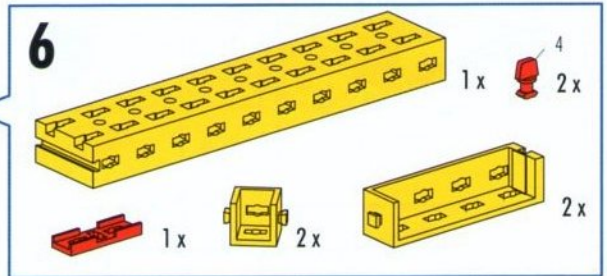
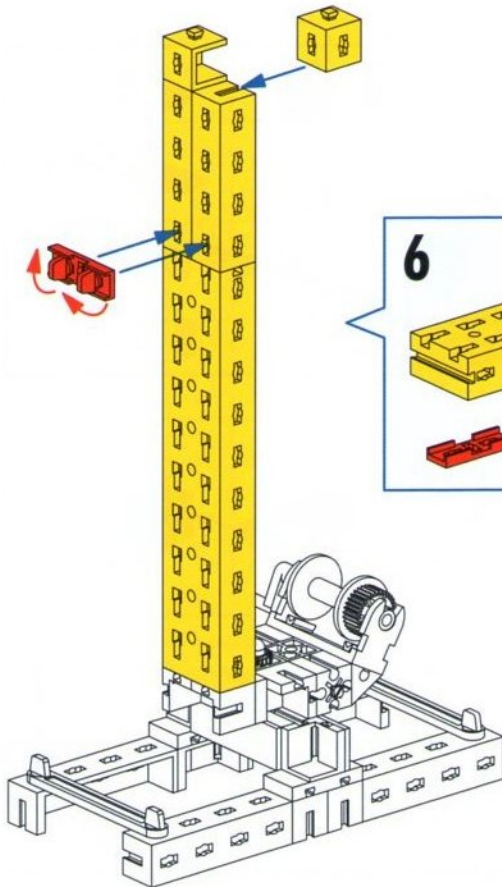
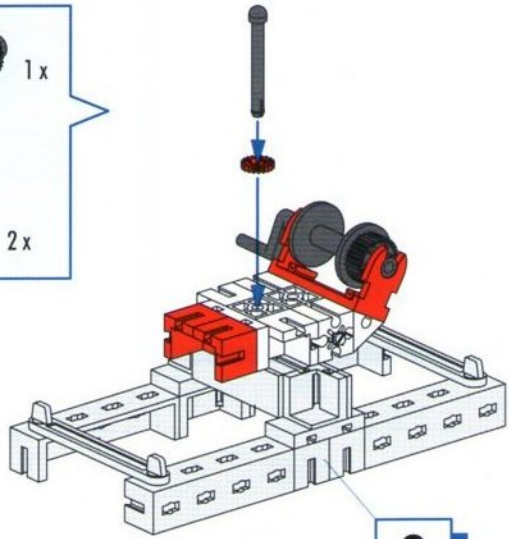
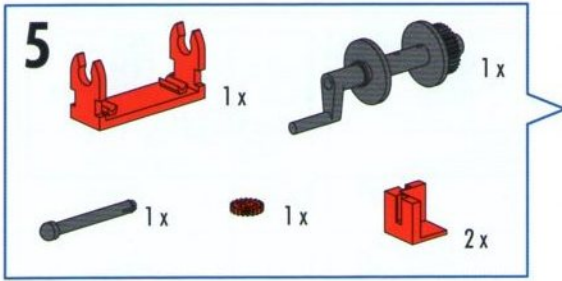
BASIC



 60°	31 010 4 x		32 881 4 x	 4	36 323 8 x
 30°	31 011 8 x		32 974 1 x		36 327 2 x
 15	31 060 2 x		35 053 2 x		36 334 1 x
	31 667 2 x		35 054 1 x		36 573 4 x
	31 690 3 x		35 073 4 x		37 468 4 x
	31 983 4 x	 75	35 087 2 x		37 636 2 x
	31 997 1 x		35 668 4 x		38 225 1 x
	31 998 1 x		35 797 2 x		38 240 10 x
	32 064 4 x		36 297 8 x		38 241 2 x
	32 869 1 x		36 298 6 x		38 242 2 x
	32 870 1 x	 60	36 322 4 x		38 428 4 x

- Alle Einzelteile, insbesondere bewegliche Teile sind falls notwendig zu warten und zu reinigen.
- All components, especially moving parts, should be maintained and cleaned as necessary.
- Toutes les pièces détachées et en particulier les pièces mobiles, sont, si nécessaire, à entretenir et à nettoyer.
- Alle onderdelen, vooral de bewegende delen, kunnen, indien noodzakelijk, onderhouden en gereinigd worden.
- Es necesario limpiar y mantener en buen estado todas las diferentes piezas - especialmente las piezas móviles.
- Caso necessário, todas as peças individuais, especialmente peças móveis, tem que ser submetidas à manutenção e ser limpas.

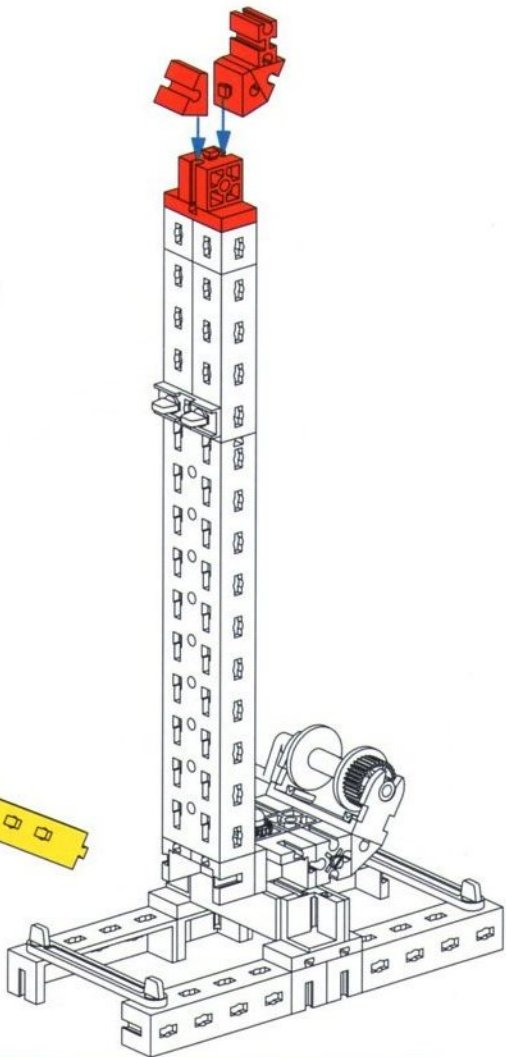
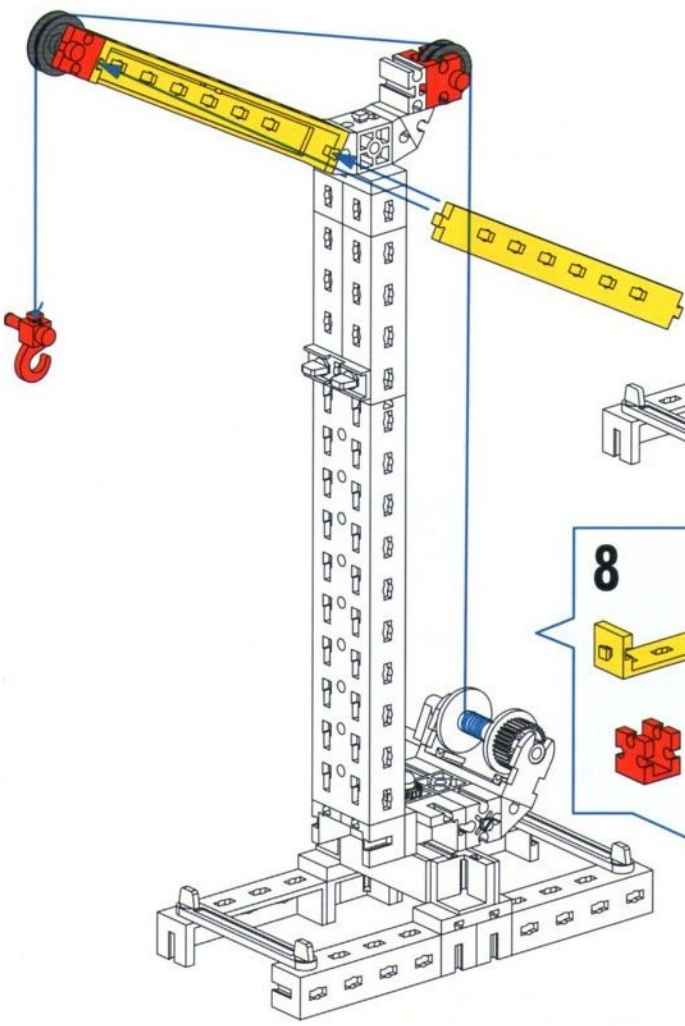
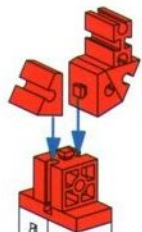






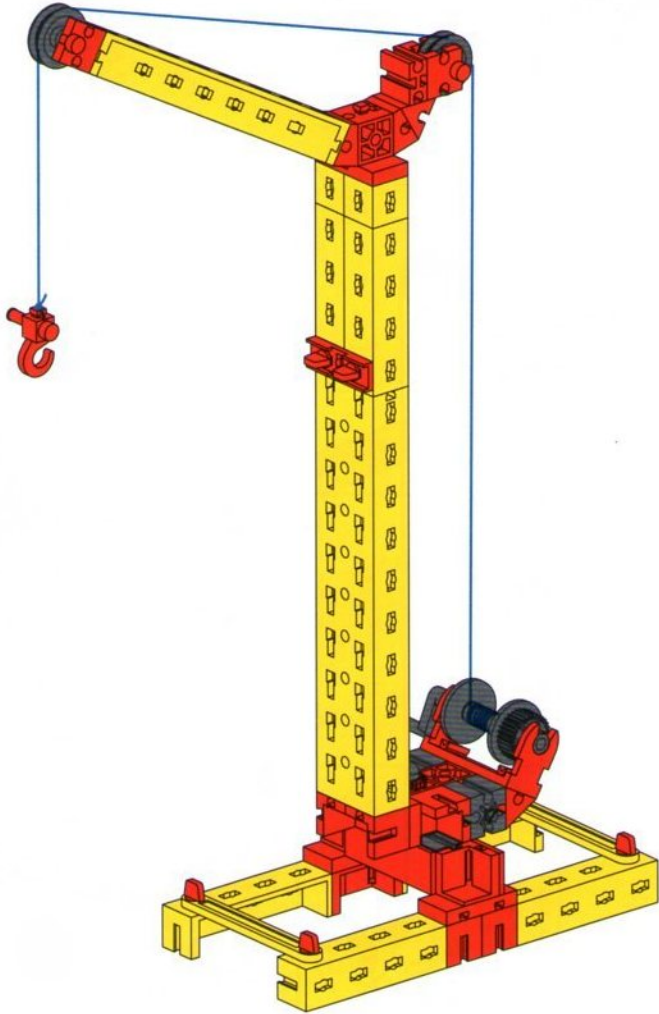
**7**

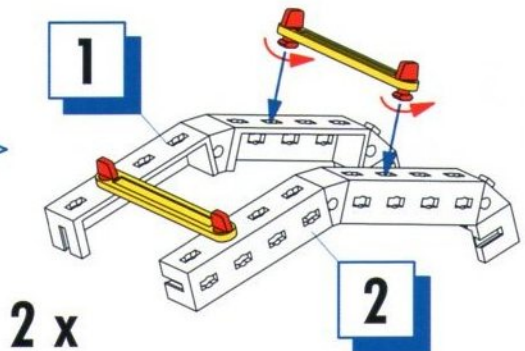
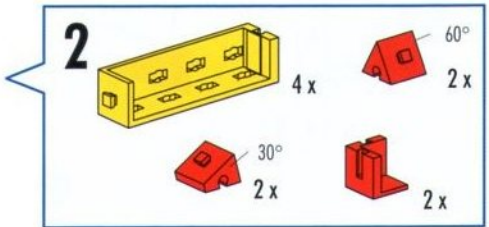
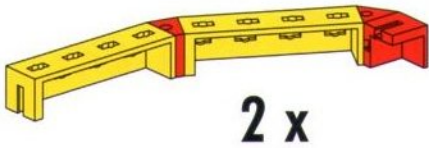
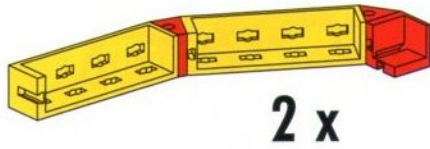
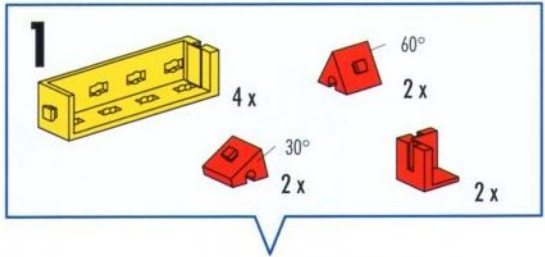
- 30° 2x
- 60° 1x
- 1x
- 1x
- 1x

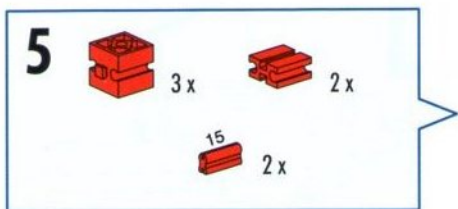
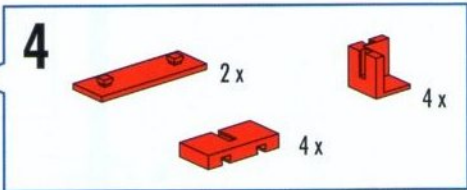
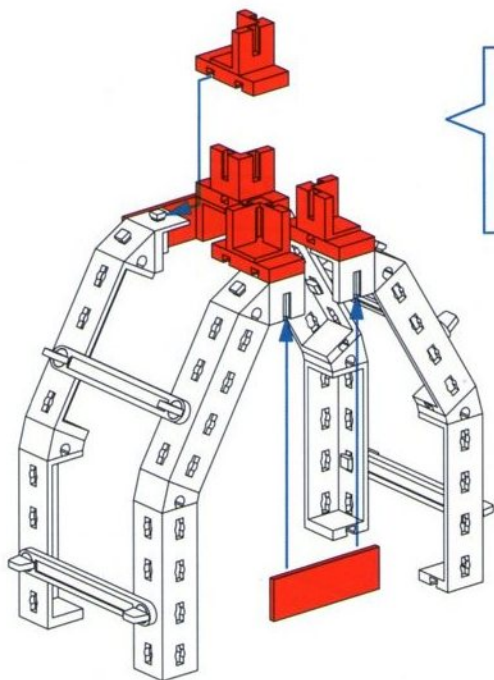


**8**

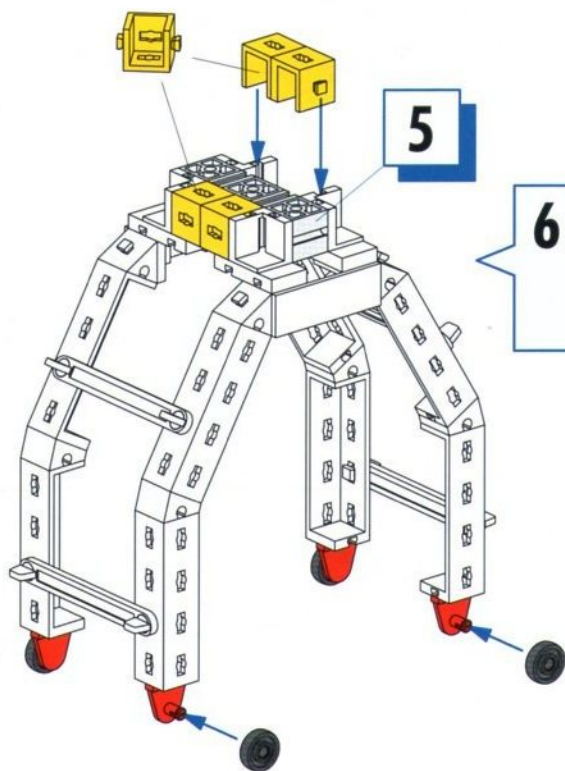
- 1x
- 2x
- 2x
- 2x
- 1x
- 3x
- 1x









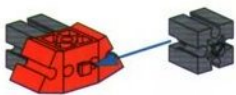


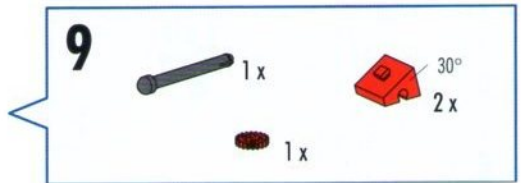
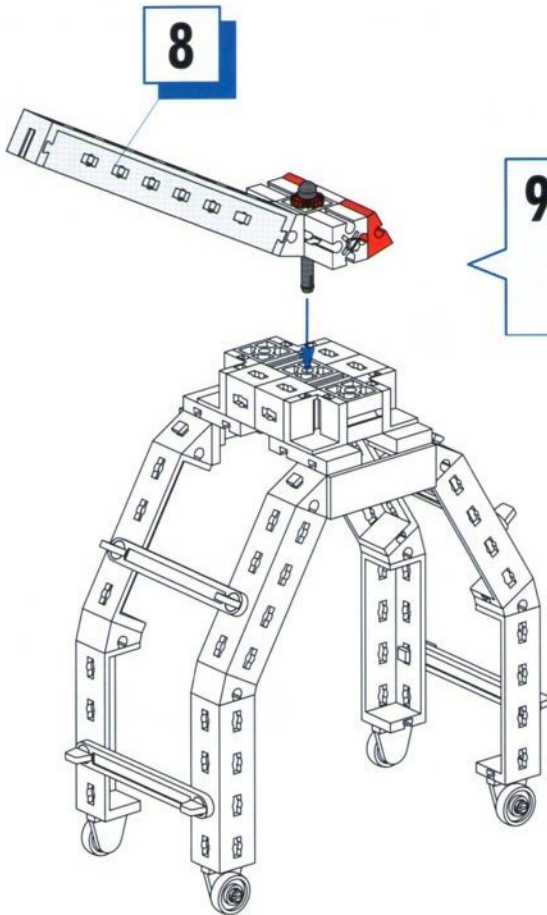
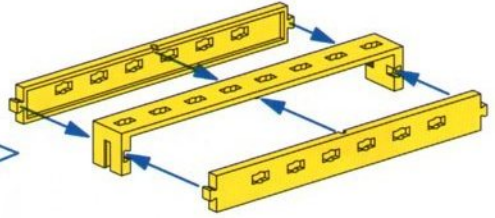
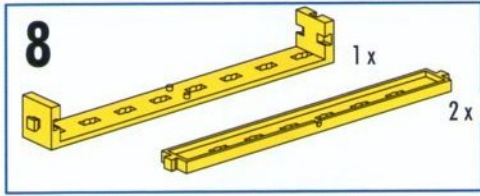
**6**

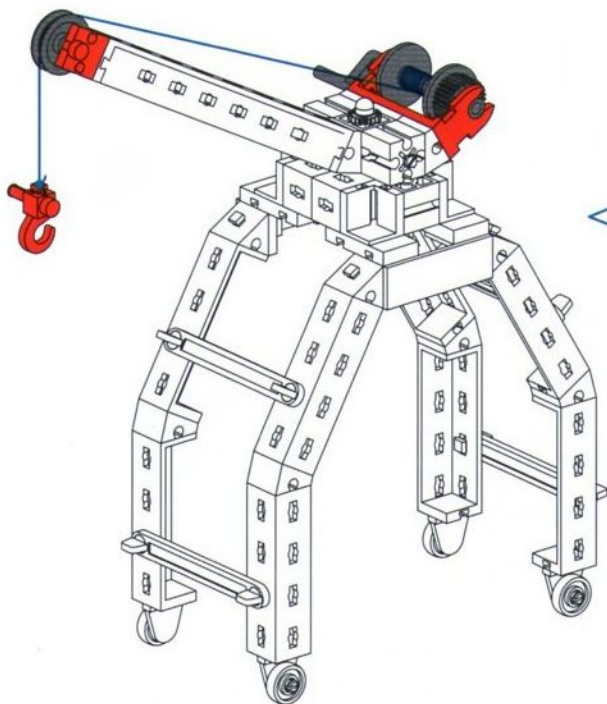
	2 x		2 x
	4 x		4 x

**7**



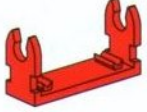




	1 x		2 x		30° 2 x
--	-----	--	-----	--	------------

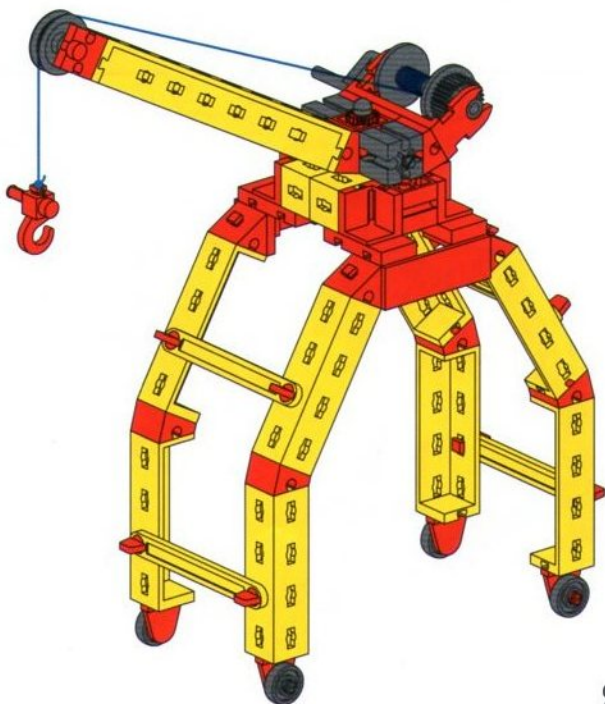


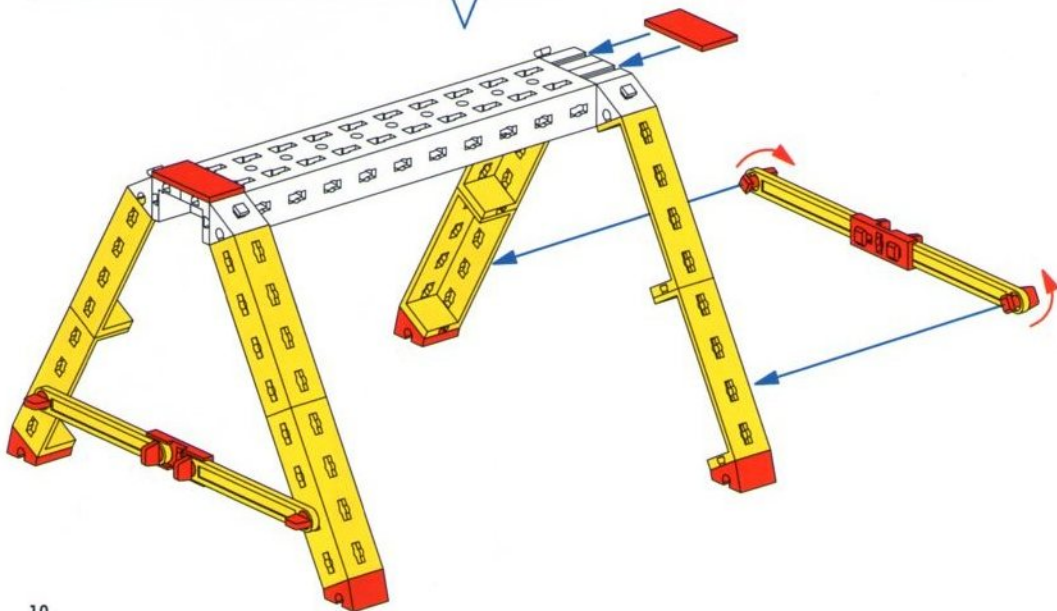
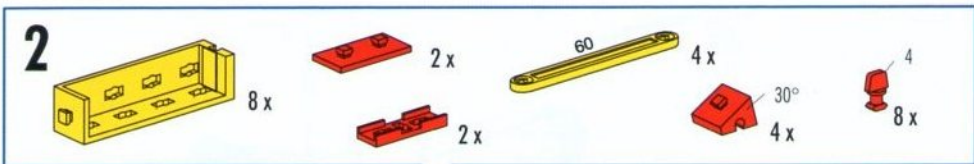
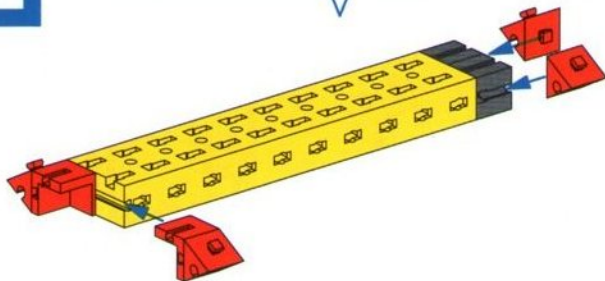
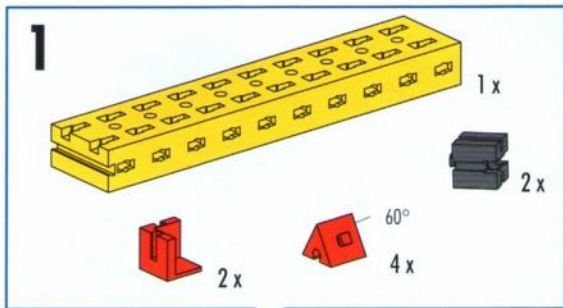


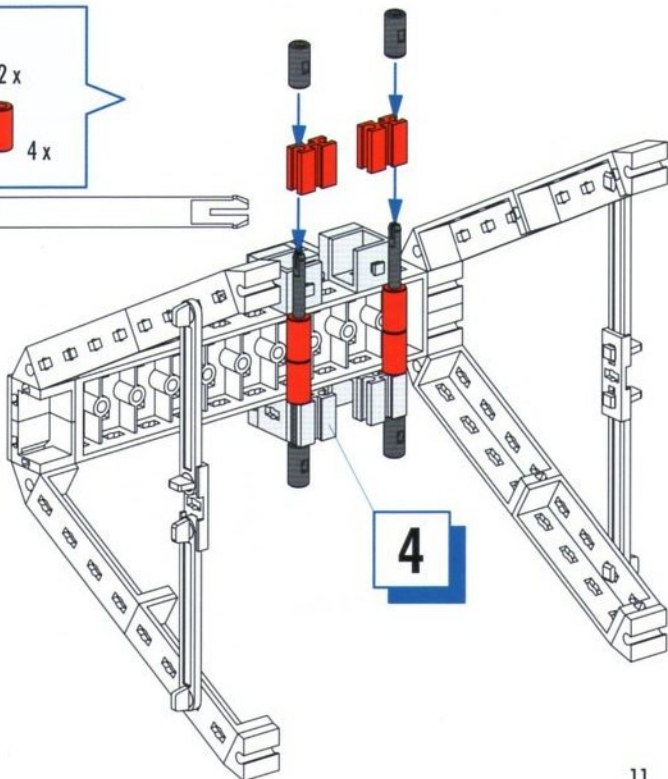
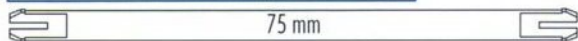
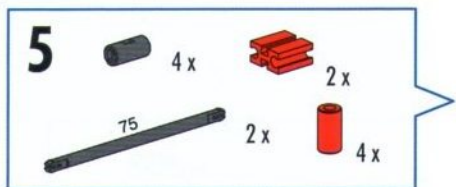
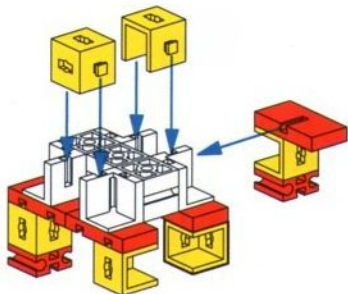
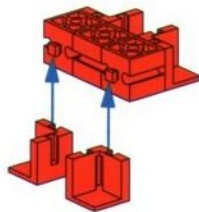
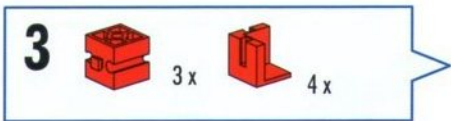


**10**

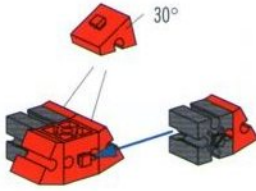
-  1x
-  1x
-  1x
-  2x
-  3x
-  2x
-  1x











**6**

2 x

1 x

30° 4 x

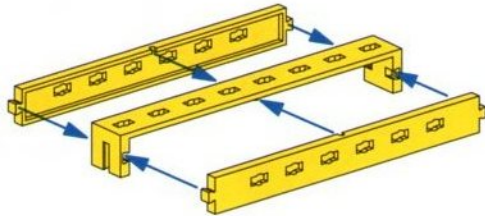
Parts list for step 6: 2 grey Technic pins, 1 red 2x4 Technic brick, and 4 red 30-degree angled Technic pins.

**7**

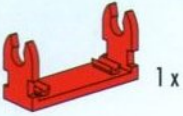
1 x

2 x

Parts list for step 7: 1 yellow Technic beam with a 90-degree angle and 2 yellow Technic beams.



8



1x



1x



1x



2x



1x



4x



2x



4x



1x

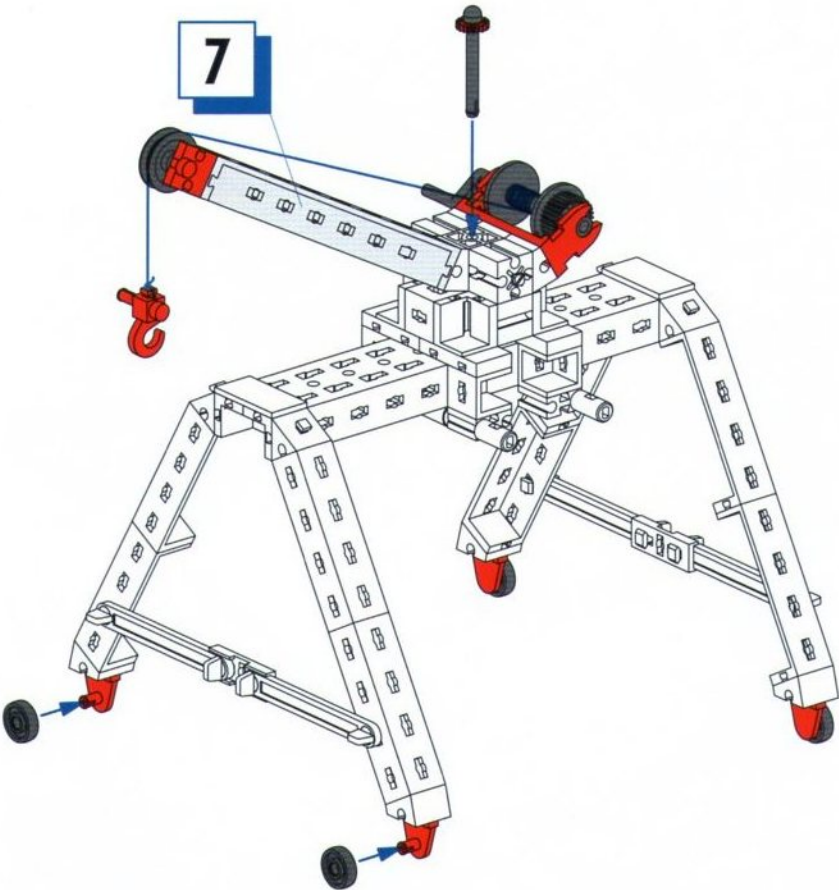


1x



1x

7



fischertechnik GmbH  
Weinhalde 14-18  
D-72178 Waldachtal

Telefon 074 43/12-43 69  
Fax: 074 43/12-45 91  
email: info @fischertechnik.de  
http://www.fischertechnik.de

**fischertechnik** 

**BASIC**

